

# Модель тамбура DHOUSL 60

Перв. примен.

Справ. №

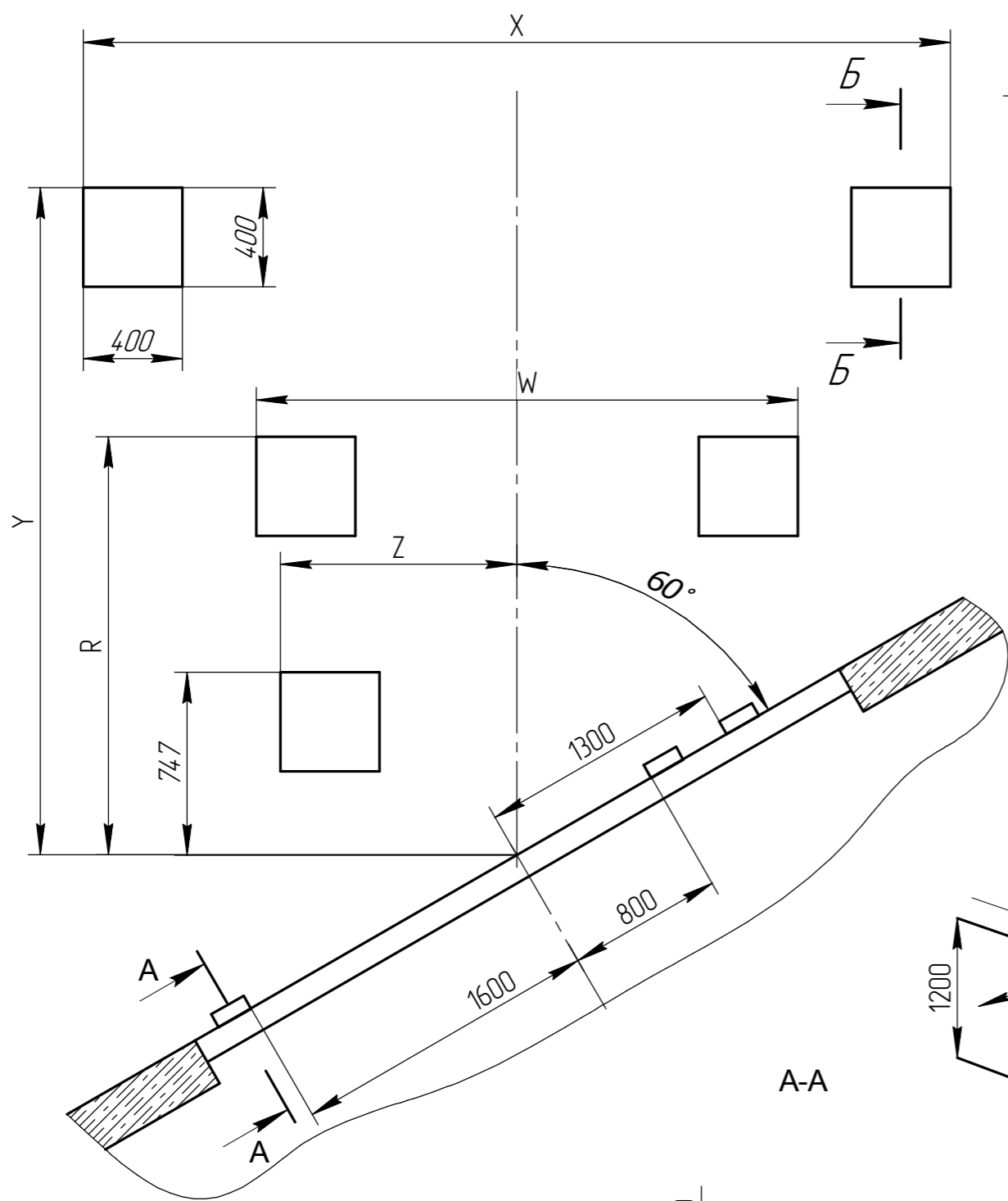
Подп. и дата

Инв. № д-ла

Взам. инв. №

Подп. и дата

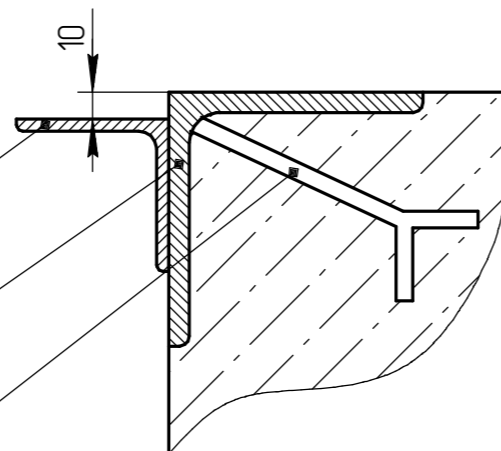
Инв. № подл.



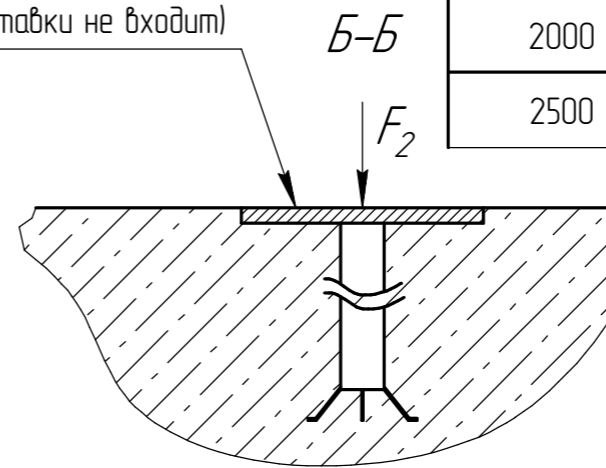
3 уголка 50x50x4 мм L=100 мм  
(в комплект поставки не входит)

Уголок 100x100x7 мм L=4000 мм min  
(в комплект поставки не входит)

Арматура  $\phi$ 16 мм, шаг 300 мм  
(в комплект поставки не входит)



Закладная пластина  
16x400x400мм  
(в комплект поставки не входит)



Место установки  
блока управления

Труба  $\phi$  80мм для прокладки кабеля от  
гидростанции до блока управления.  
Угол перегиба должен быть не более 45°  
(в комплект поставки не входит)

Платформа с выдвижной  
аппарелью 500мм

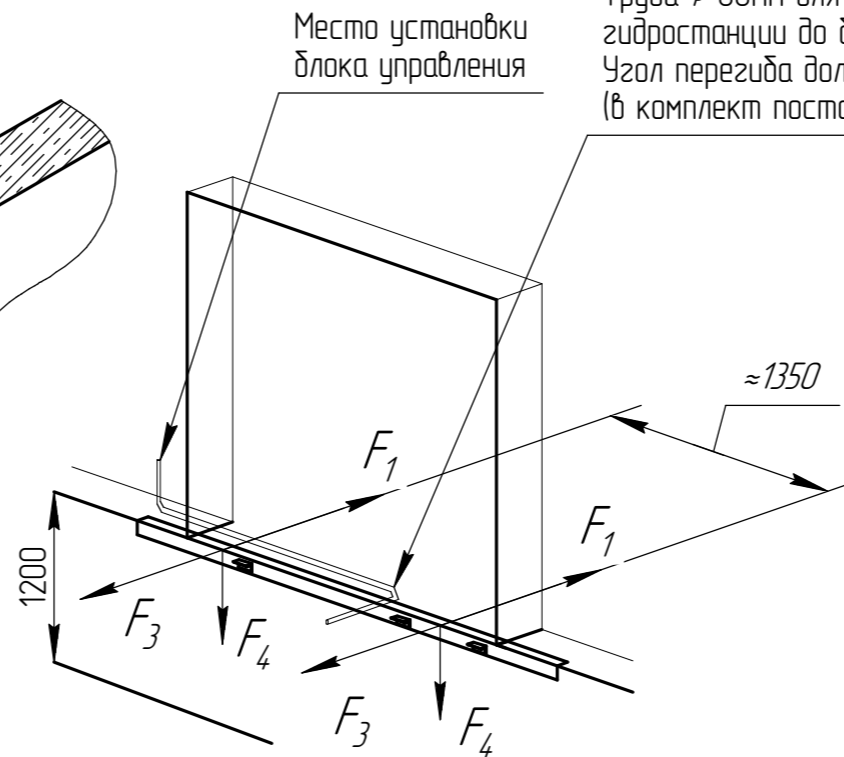
Длина уровнительной платформы, мм	Y, мм	R, мм
2000	2784	1220
2500	3284	1566

Платформа с поворотной  
аппарелью

Длина уровнительной платформы, мм	Y, мм	R, мм
2000	2784	1494
2500	3284	1566

Ширина герметизатора, мм	X, мм
3400	3500

Ширина уровнительной платформы, мм	Z, мм	W, мм
1800	977	2438
2000	1097	2638



Сосредоточенная сила нагрузки, кН.				
	$F_1^*$	$F_2$	$F_3$	$F_4$
при движении погрузчика	-	45	18	58
при парковке	103	45	-	20

\*- сила возникающая при столкновении кузова с  
тамбуром при скорости не более 10км/ч

1 Для получения более подробной информации обращайтесь в компанию "DoorHan".

Изм.	Лист	№ докум.	Подп.	Дата
Разраб.				
Проб.				
Т.контр.				
Н.контр.				
Утв.				

## Модель тамбура DHOUSL 60

Схема установки закладных  
элементов для тамбура перегрузочного  
косого ( 60° ) легкой серии  
под уровнительную платформу  
встроенного типа

Лит.	Масса	Масштаб
Лист	Листов	

Европейская линейка

**DOORHAN**

Копировал

Формат А3